

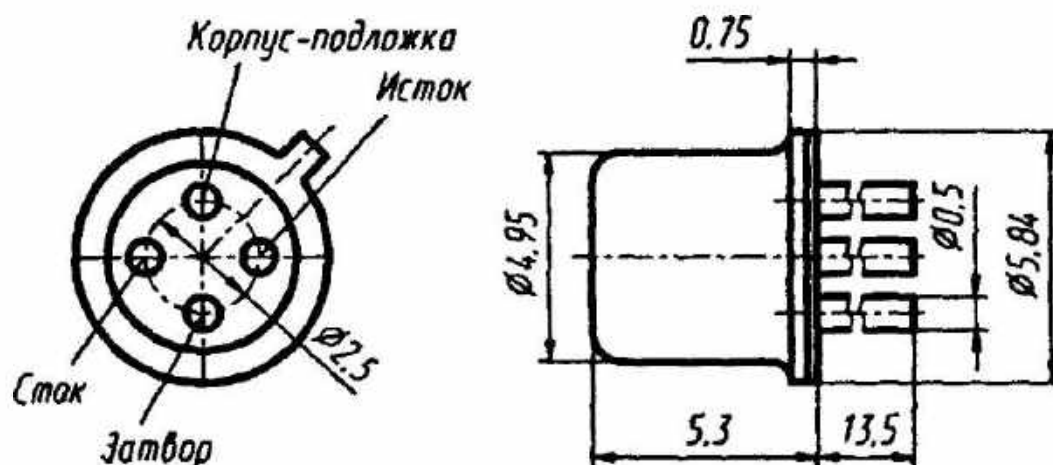
2П301А, 2П301Б, 2П301В, 2П301А1, 2П301Б1, 2П301В1, КП301Б, КП301В, КП301Г

Транзисторы кремниевые планарные полевые с изолированным затвором и индуцированным каналом *p*-типа. Предназначены для применения во входных каскадах малошумящих усилителей, нелинейных малосигнальных цепях, каскадах с высоким входным сопротивлением. Выпускаются в металло-стеклянном корпусе с гибкими выводами. Тип прибора указывается на корпусе.

Масса транзистора не более 0,7 г.

Изготовитель — завод полупроводниковых приборов,
г. Винница.

2П301(А-В), 2П301(А1-В1), КП301(Б-Г)



Электрические параметры

Максимальная рабочая частота КП301Б, КП301В, КП301Г	100 МГц
Коэффициент шума при $U_{си} = 15$ В, $I_c = 5$ мА, $f = 100$ МГц:	
2П301А	2*...3*...5 дБ
КП301Б, КП301В, КП301Г	2,2*...9,5 дБ
Крутизна характеристики при $U_{си} = 15$ В, $I_c = 5$ мА, $f = 50...1500$ Гц:	
$T = +25$ °С:	
2П301А, 2П301Б, 2П301В	1...2*... 2,6 мА/В
КП301Б	1...2,6* мА/В
КП301В	2...3* мА/В
КП301Г ...	0,5...1,6* мА/В

$T = -60\text{ }^{\circ}\text{C}$ для 2П301А, 2П301Б, 2П301В, не менее.....	1 мА/В
$T = -45\text{ }^{\circ}\text{C}$:	
КП301Б, не менее	1 мА/В
КП301В, не менее	2 мА/В
КП301Г, не менее	0,5 мА/В
$T = +70\text{ }^{\circ}\text{C}$:	
КП301Б, не менее	0,6 мА/В
КП301В, не менее	1,2 мА/В
КП301Г, не менее	0,3 мА/В
$T = +85\text{ }^{\circ}\text{C}$ для 2П301А, 2П301Б, 2П301В, не менее.....	0,6 мА/В
Пороговое напряжение при $U_{\text{СИ}} = 15\text{ В}$, $I_{\text{с}} = 0,3\text{ мА}$	2,7*...4,2*... 5,4* В
2П301В, не менее	2,7 В
Начальный ток стока при $U_{\text{СИ}} = 15\text{ В}$:	
$T = +25\text{ }^{\circ}\text{C}$ для 2П301А, 2П301Б, 2П301В	$10^{-4*} \dots 2 \cdot 10^{-4*}$...0,5 мкА
$T = -60\text{ }^{\circ}\text{C}$ для 2П301А, 2П301Б, 2П301В, не более.....	0,5 мкА
$T = -45$ и $+25\text{ }^{\circ}\text{C}$ для КП301Б, КП301В, КП301Г, не более	0,5 мкА
$T = +70\text{ }^{\circ}\text{C}$ для КП301Б, КП301В, КП301Г, не более.....	5 мкА
$T = +85\text{ }^{\circ}\text{C}$ для 2П301А, 2П301Б, 2П301В, не более.....	2 мкА
Ток стока при $U_{\text{СИ}} = 15\text{ В}$, $U_{\text{ЗИ}} = 10\text{ В}$, для 2П301А, 2П301Б, 2П301В.....	1*...14* мА
Ток утечки затвора при $U_{\text{ЗИ}} = 30\text{ В}$, не более ..	0,3 нА
Ток порога при $U_{\text{ЗИ}} = 6,5\text{ В}$, $U_{\text{СИ}} = 6,5\text{ В}$, не менее:	
2П301А, 2П301Б	500 мкА
КП301Б, КП301В, КП301Г	10 мкА
Активная составляющая выходной проводимости при $U_{\text{СИ}} = 15\text{ В}$, $I_{\text{с}} = 5\text{ мА}$, $f = 50 \dots 1500\text{ Гц}$:	
2П301А, 2П301Б, 2П301В	44*...69*... 130 мкСм
КП301Б, не более	150 мкСм
КП301В, не более	250 мкСм
КП301Г, не более	100 мкСм
Входная емкость при $U_{\text{СИ}} = 15\text{ В}$, $I_{\text{с}} = 5\text{ мА}$:	
2П301А, 2П301Б, 2П301В	1,5*...2,5*... 3,5 пФ
КП301Б, КП301В, КП301Г	3,5 пФ